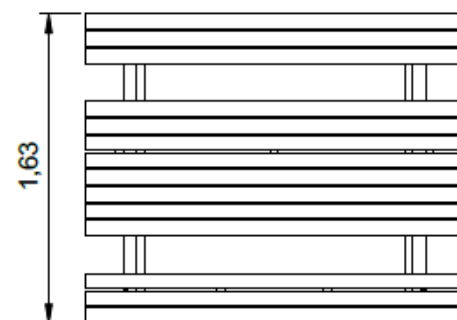
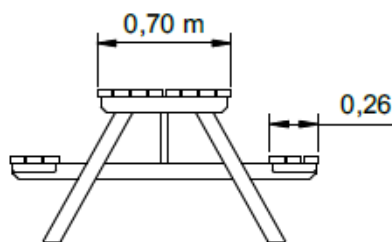
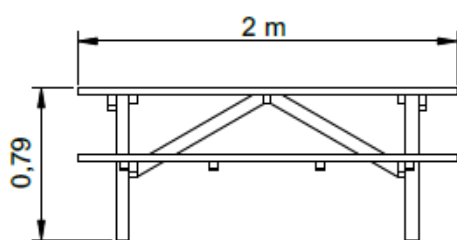


"Servimos a nivel Nacional"

MESA DE CAMPO / PIC NIC MADERA PINO TRATADO

REF. 80722



Descripción del producto:

- Mesa de picnic con bancos incorporados.
- Diseñado para espacios al aire libre.
- Capacidad 6 personas.
- Montaje muy simple y rápido.

Materiales:

- Madera maciza de pino. Grueso de las tablas 3 cm.

Tratamiento:

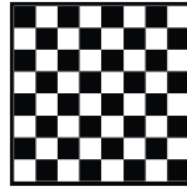
- Autoclave **Nivel IV**, ideal contra la pudrición e insectos xilófagos, así como contra la humedad.

Se envía semi-desmontada.

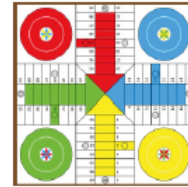
MESA DE JUEGO PARCHIS - AJEDREZ - OCA - ADULTOS

Fabricados:
 HPL de máxima resistencia UV (EN438-6)
 y metal galvanizado y pintado al horno.

PROTECTION



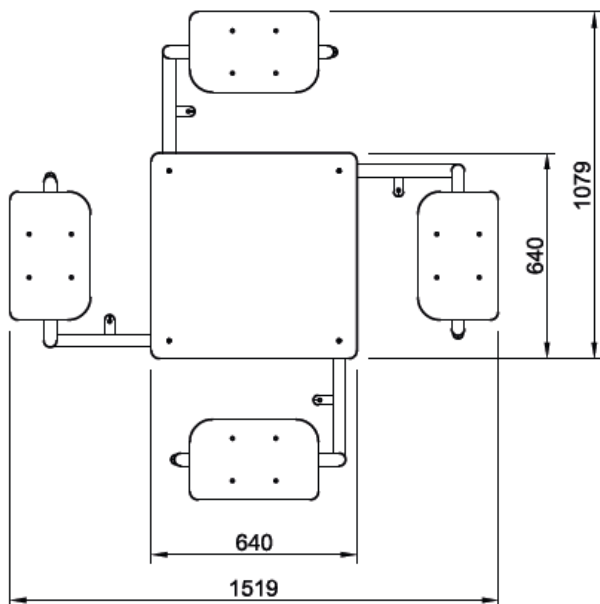
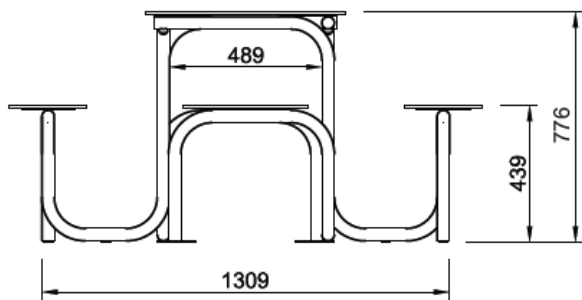
Ref. 80221



Ref. 80220

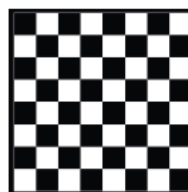
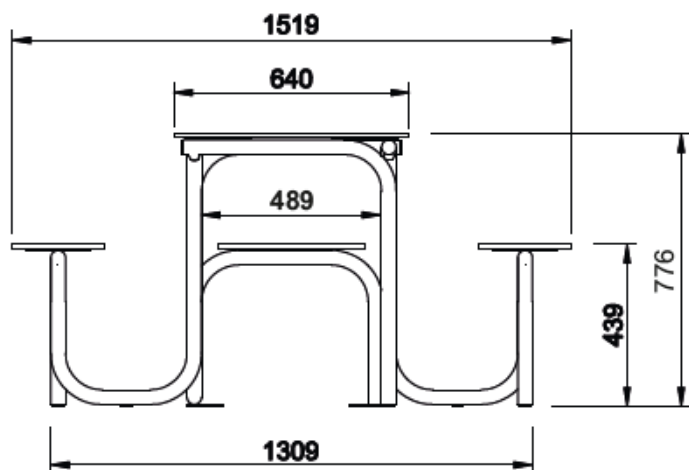


Ref. 80223



Se envía montada.

MESA DE JUEGO INCLUSIVA PARCHIS - AJEDREZ - OCA ADULTOS



Ref. 81226



Ref. 81225



Ref. 81227



Adaptable a una silla de ruedas.

Fabricados:
 HPL de máxima resistencia UV (EN438-6)
 y metal galvanizado y pintado al horno.

PROTECTION

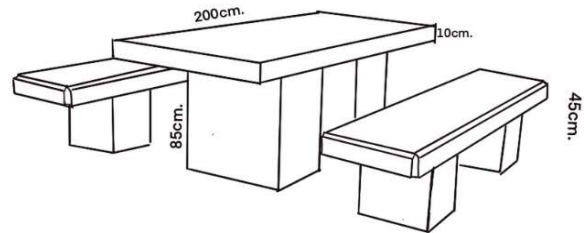
Se envía montada.

PRODUCTO Mesa Merendero 200x80x95 altura total

FOTOGRAFIA



CROQUIS



TERMINACIONES HORMIGÓN APOMASADO

COLORES BLANCO / GRIS / OTROS COLORES (CONSULTAR)

MEDIDAS 200x80x95cm PESO APROX. 1320KG.

ANCLAJE: Posar las patas y unir con mortero el tablero a las patas.

MANIPULACION: Se realizará mediante carretilla elevadora, o con grúa, siempre que se puedan evitar los impactos en las piezas. Colocar un palets o elemento para evitar el contacto directo con las pinzas.

UTILIDAD: Mesa con asientos para utilizar como mobiliario público, en parques, jardines y zonas de descanso.

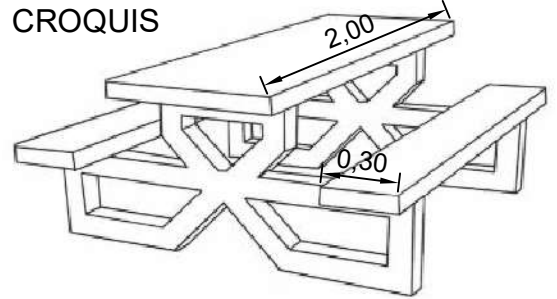
OBSERVACIONES: El conjunto está compuesto de 9 piezas independientes, las cuales tienen que ser montadas in-situ, según se indica en el apartado Anclaje.

PRODUCTO

Mesa Picnic 200 x 75 x 135



CROQUIS



TERMINACIONES

Hormigón apomasado / Granítico

COLORES

Blanco / Gris / Otros colores (Consultar)

MEDIDAS

200 x 75 x 135 cm

PESO

728 kg

ANCLAJE: No requiere de sistema de anclaje, su colocación se realiza simplemente apoyando

MANIPULACIÓN: Se realiza mediante carretilla elevadora, o con grúa, siempre que se puedan evitar los impactos en la pieza. Colocar un palets o elemento para evitar el contacto directo con las pinzas.

UTILIDAD: Mesa con asientos diseñada para utilizarse como mobiliario en parques, zonas urbanas, zonas comunes de edificios y lugares públicos de descanso.

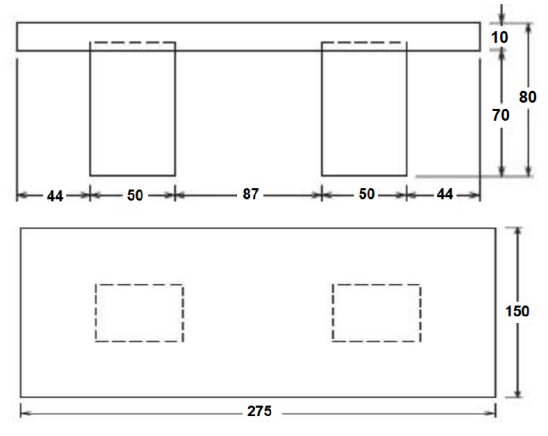
OBSERVACIONES: El conjunto está compuesto por 5 piezas independientes, las cuales son montadas in situ, mediante morteros específicos para el prefabricado de hormigón.

PRODUCTO

Mesa Ping - Pong



CROQUIS



TERMINACIONES

Hormigón apomazado

COLORES

Patas blancas/Tablero azul o verde con raya blanca.

MEDIDAS

275 x 150 x 80 cm

PESO

1764 kg

ANCLAJE: Requiere montaje con mortero especial para hormigón para fijar y estabilizar la mesa.

MANIPULACIÓN: Se realiza mediante carretilla elevadora, o con grúa, siempre que se puedan evitar los impactos en la pieza. Colocar un palets o elemento para evitar el contacto directo con las pinzas.

UTILIDAD: Mesa diseñada para utilizarse como mobiliario en parques, zonas urbanas, zonas comunes de edificios y lugares públicos.

OBSERVACIONES: Aristas biseladas. Incluye red metálica blanca.