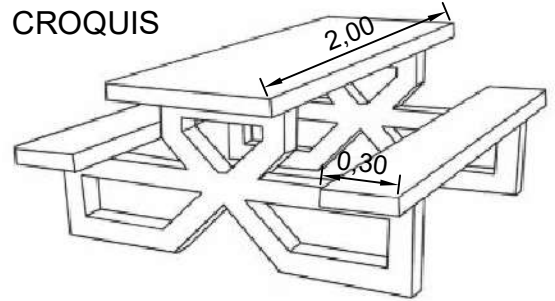


PRODUCTO

Mesa Picnic 200 x 75 x 135



CROQUIS



TERMINACIONES

Hormigón liso apomazado

COLORES

Blanco / Gris / Opcional color albero con coste adicional.

MEDIDAS

200 x 75 x 135 cm

PESO

±728 kg

ANCLAJE: No requiere de sistema de anclaje, su colocación se realiza simplemente apoyando

MANIPULACIÓN: Se realiza mediante carretilla elevadora, o con grúa, siempre que se puedan evitar los impactos en la pieza. Colocar un palets o elemento para evitar el contacto directo con las pinzas.

UTILIDAD: Mesa con asientos diseñada para utilizarse como mobiliario en parques, zonas urbanas, zonas comunes de edificios y lugares públicos de descanso.

OBSERVACIONES: El conjunto está compuesto por 5 piezas independientes, las cuales son montadas in situ, mediante morteros específicos para el prefabricado de hormigón.