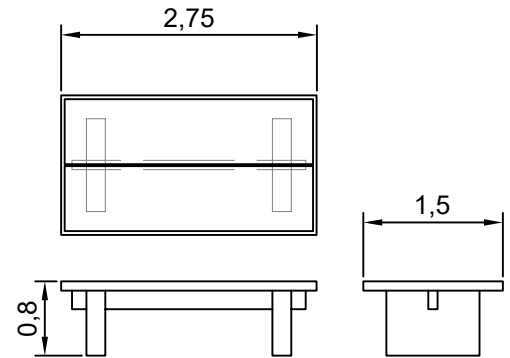


## PRODUCTO

Mesa Ping - Pong



## CROQUIS



## TERMINACIONES

Hormigón apomasado / Granítico

## COLORES

Patas blancas/Tablero azul o verde con raya blanca.

## MEDIDAS

275 x 150 x 80 cm

## PESO

1764 kg

**ANCLAJE:** Requiere montaje con mortero especial para hormigón para fijar y estabilizar la mesa.

**MANIPULACIÓN:** Se realiza mediante carretilla elevadora, o con grúa, siempre que se puedan evitar los impactos en la pieza. Colocar un palets o elemento para evitar el contacto directo con las pinzas.

**UTILIDAD:** Mesa diseñada para utilizarse como mobiliario en parques, zonas urbanas, zonas comunes de edificios y lugares públicos.

**OBSERVACIONES:** Aristas biseladas. Incluye red metálica blanca.