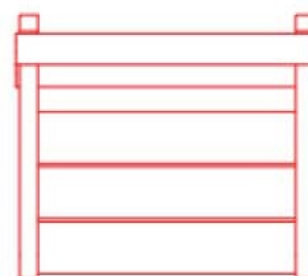
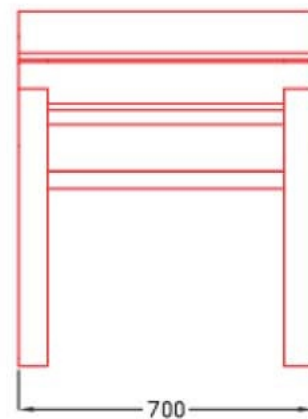
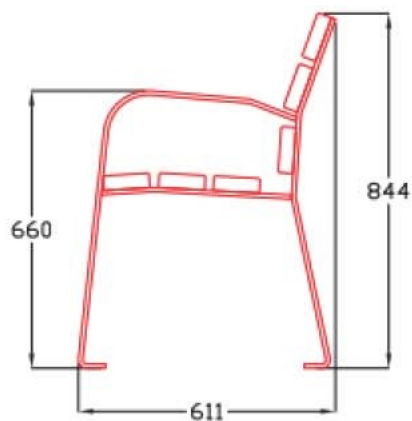


**Silla Abril Ref: 80856**

Banco estructura acero cincado termolacado gris oxirón. Asiento y respaldo madera de guinea tratada con antiparasitos, fungicida e hidofuga. Barnizada con barniz sintético exterior con poliuretano color avellana.



LONGITUD: 700 MM.

ESTRUCTURA ACERO CINCADO TERMOLACADO GRIS OXIRON

MADERA "GUINEA" TRATADA ANTIPARÁSITOS, FUNGICIDA E HIDRÓFUGA.

ESMALTE SINTÉTICO O BARNIZ TRANSPIRABLE.

\*Se envían montados. -

\*No requiere pedido mínimo. -