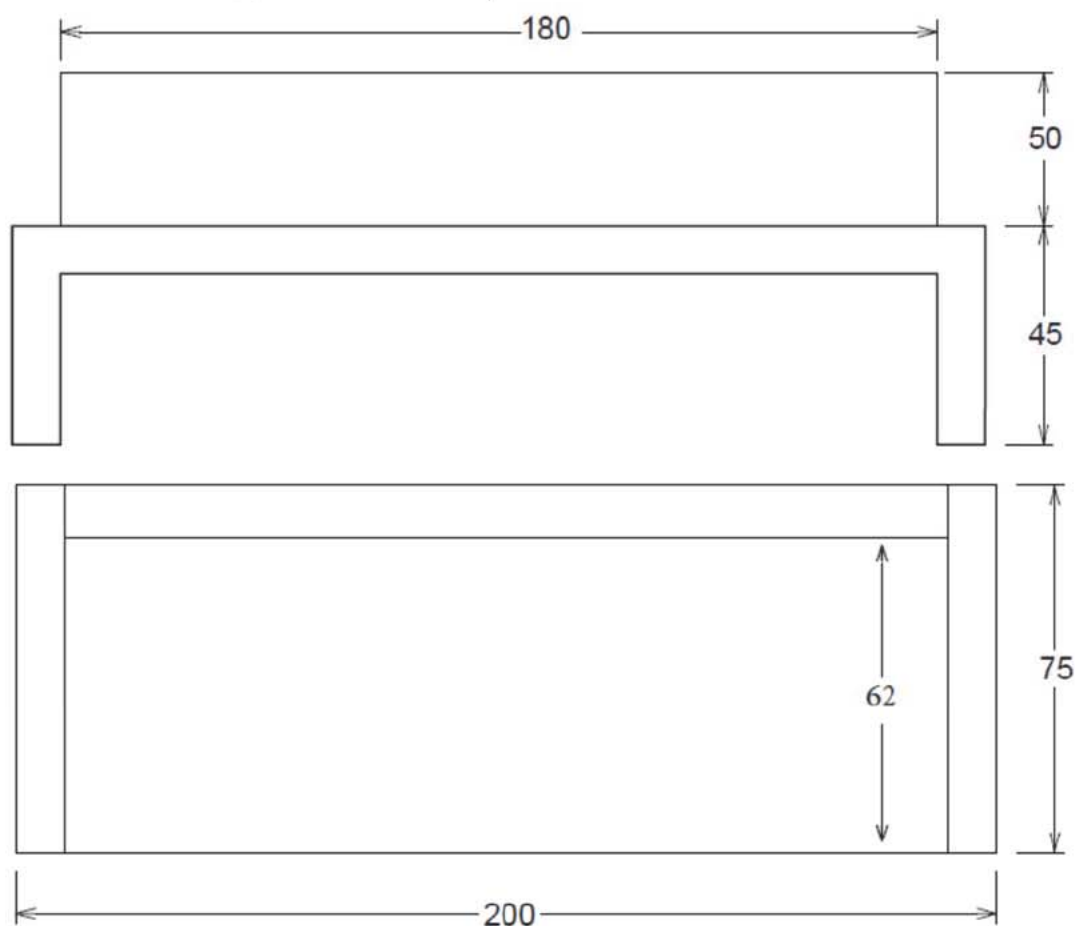
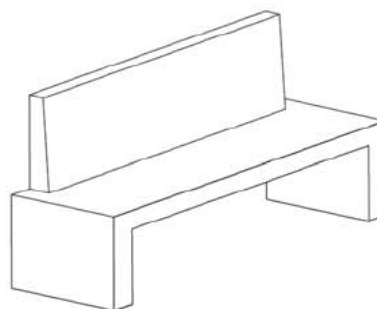


Banco urbano de hormigón Mod. U con respaldo



Descripción:

Hormigón armado blanco o gris. Otros colores consultar.

Acabado liso.

Peso 720 Kg.

