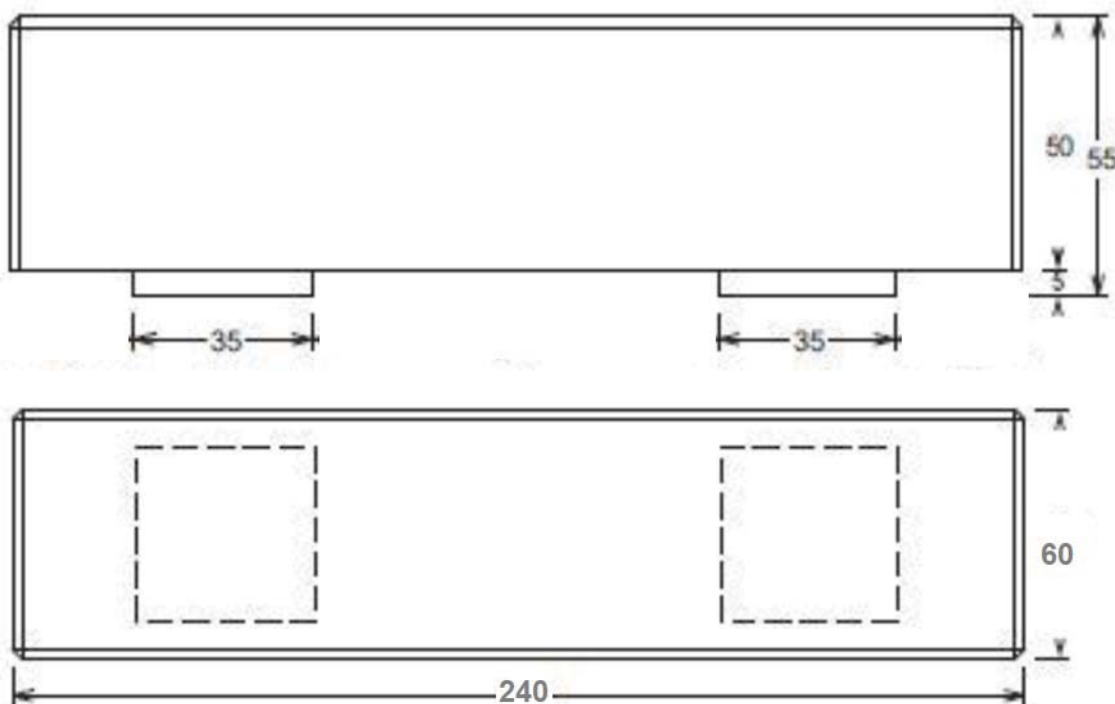
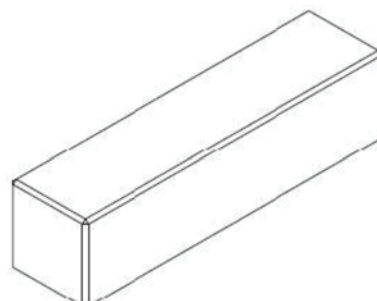


Banco urbano de hormigón Mod. Bloque macizo



Descripción: Hormigón HA-400 Cemento blanco 52,5 R Armadura B-500-S (En diferentes formatos según el modelo).

Hormigón armado blanco o gris. Otros colores consultar.

Acabado liso.

Peso 1.200 Kg.

Disponible medida : 2m en versión hueco.