

**BANCO ABRIL Ref: 80473**



**Material**

Pata: Acero cincado termolacado  
 Listón: Madera, tropical de Guinea

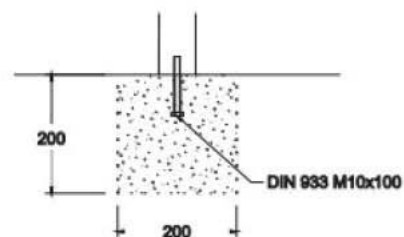
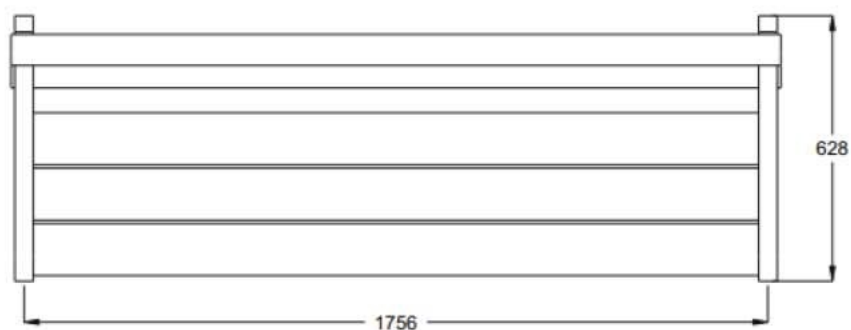
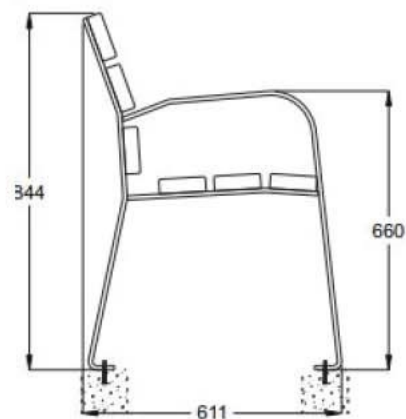
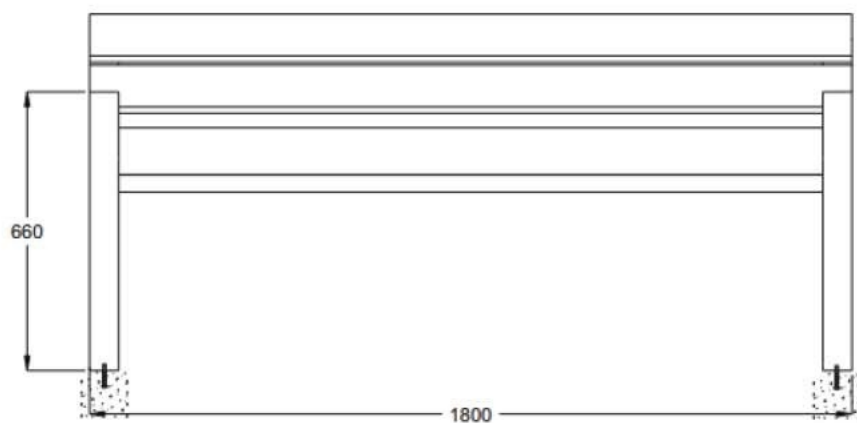
**Acabados:**

Pata: Pintado oxirón poliéster al horno  
 Listones: Barnizados a poro abierto fungicida e insecticida

**Anclaje:**

4 tornillos DIN933 M10x100

Tornillería de acero acabado cincado en negro e inoxidable, para una mejor estética por un lado y una mayor seguridad.



- \* Se envían montados.
- \* No requiere pedido mínimo.